

TM 125 – fundamentfrei mit großen Freiheitsgraden



- 02 | Anwendungen
- 03 | Maschinenkonzept
- 04 | Maschinenhighlights
- 05 | Optionen und Ausstattungsvarianten
- 06 | Arbeitsräume
- 07 | Technische Daten



Die TM 125 vereint die Vorzüge eines Bearbeitungszentrums mit denen eines Bohrwerks. Ständer und Bohrspindel erlauben große Freiheitsgrade; das Monolith™-Bett die Aufstellung ohne Fundament direkt auf dem Hallenboden.

TM 125 – Kompaktbohrwerk in Tischausführung mit Monolith™-Bett

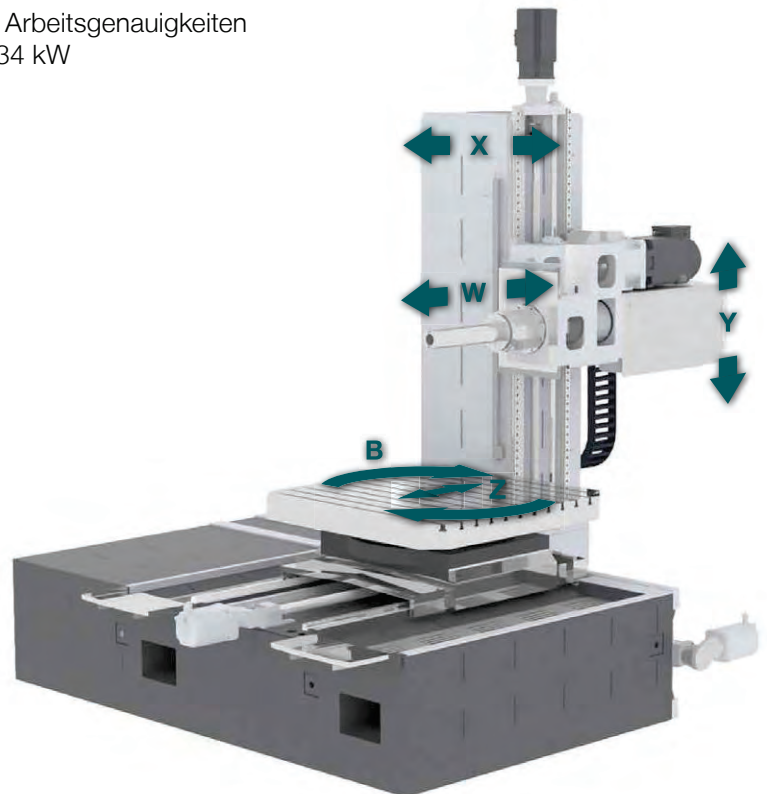
Fundamentfreies Kompaktbohrwerk für die effektive und kostengünstige Bearbeitung von mittelschweren Werkstücken (bis 10 t) mit einem Arbeitsraum von bis zu 2.500 x 2.000 x 1.600 mm. Es vereint die Vorzüge eines Bohrwerks in Tischbauweise mit denen eines kompakten Bearbeitungszentrums.

Ihre Vorteile im Überblick:

- lange Verfahrswege und große Freiheitsgrade bei der Bearbeitung
- eigensteifes, dämpfendes Maschinenbett in Monolith™-Bauweise
- stark verrippter, extrem biegesteifer Ständer
- kompakte Präzisionsrollenführungen für höchste Arbeitsgenauigkeiten
- Drehzahlen bis 6.000 min⁻¹; Antriebsleistung bis 34 kW
- hohe Flexibilität durch umfangreiches Zubehör
- leicht zugänglicher Arbeitsraum

Verfahrwege

X (Ständer quer)	bis 2.000 mm,
Y (senkrecht)	bis 1.600 mm,
Z (Tisch längs)	bis 1.000 mm,
W (Bohrspindel)	bis 600 mm



Die Typenbezeichnungen

Tischbauweise	T
Monolith™-Bett	M
Bohrspindeldurchmesser:	125 mm

Die Maschinenhighlights

Monolith™-Maschinenbett

in Sandwich-Bauweise mit geschweißtem, verripptem Oberteil, faserverstärktem Hochleistungs-Mineralbeton und einer Bodenplatte aus Stahl und Spezial-Dämpfungselementen. Entwickelt und hundertfach eingesetzt vom Schwesterunternehmen Maschinenfabrik Herkules:

- verwindungssteif und thermostabil
- effektive Dämpfung von Schwingungen
- Aufstellung direkt auf dem Hallenboden und minimierter Platzbedarf

Ständer aus einer hochsteifen Stahl-Schweißkonstruktion

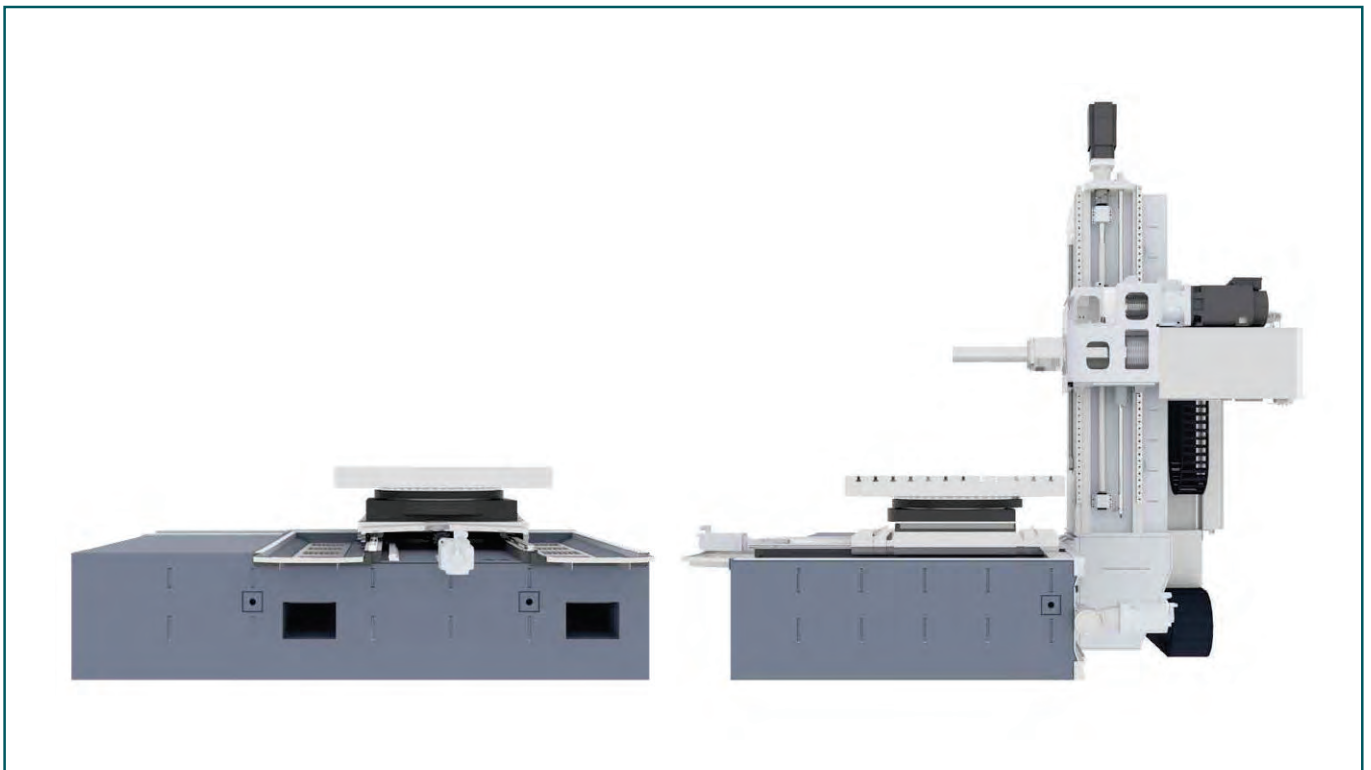
- starke innere Verrippung, die Verbiegungen und Torsionsverformungen verhindert
- vorgespannte Linear-Kompakt-Rollenführung und großzügig dimensionierte, vorgespannte Kugelgewindetriebe für höchste Präzision

Spindelstock und Spindel

- Herstellung im eigenen Haus zur Sicherstellung höchster Qualität
- geringer Verschleiß bei gleichzeitiger hoher Bearbeitungsqualität

Drehbarer Aufspanntisch

- präzise und spielfreie Lagerung des zu bearbeitenden Werkstücks



Eigensteifes Monolith™-Bett in Sandwich-Design; robust konstruierter Ständer und Bohrspindel

Optional erhältlich

Automatischer Werkzeugwechsel

- Werkzeugmagazin mit bis zu 120 Werkzeugen
- Werkzeugaufnahmen SK 50 oder HSK 100, weitere auf Anfrage
- Wechselzyklen für schwere Werkzeuge, Werkzeugkegelreinigung

Kühlmittel-Kompaktanlagen

- äußere Kühlmittelzufuhr am Spindelstock mit 80 l / 8 bar
- innere Kühlmittelzufuhr durch Bohrspindelmitte / optional durch Fräskopfspindel bis zu 70 bar
- Papierbandfilter und Kühlmittelumwälzung mit Zeitschaltung
- Absaugeinrichtung / Anschluss für zentrale Absaugeinrichtung

Arbeitsraumschutz / CE-gerechte Bedienung

- schwenkbares Tableau, optionale Pultausführung
- Vollumhausung

Prozessoptimierung

- Standzeitüberwachung
- Bruchkontrolle
- automatische Identifikation der Werkzeuge
- Drehmomentüberwachung
- Betriebsdatenerfassung
- Funkmesstaster

CNC-Steuerungen

- Siemens 840 D sl
- Heidenhain TNC 640
- Fanuc 31i

// Weitere Optionen sind auf Anfrage verfügbar.



UC-L40 – Lateraler Hochleistungsfräskopf für die 5-Achsbearbeitung

Ausstattungsvarianten

- einwechselbarer Lateralkopf UC-L40 mit 5.000 min⁻¹, 1.000 Nm und innerer / äußerer Kühlmittelzuführung, gefertigt innerhalb der eigenen Unternehmensgruppe
- integrierte Capto-Schnittstelle in Kombination mit schnelldrehendem Tisch als ideale Erweiterung für Drehoperationen
- universelles Werkzeugwechselsystem, entwickelt innerhalb der HerkulesGroup

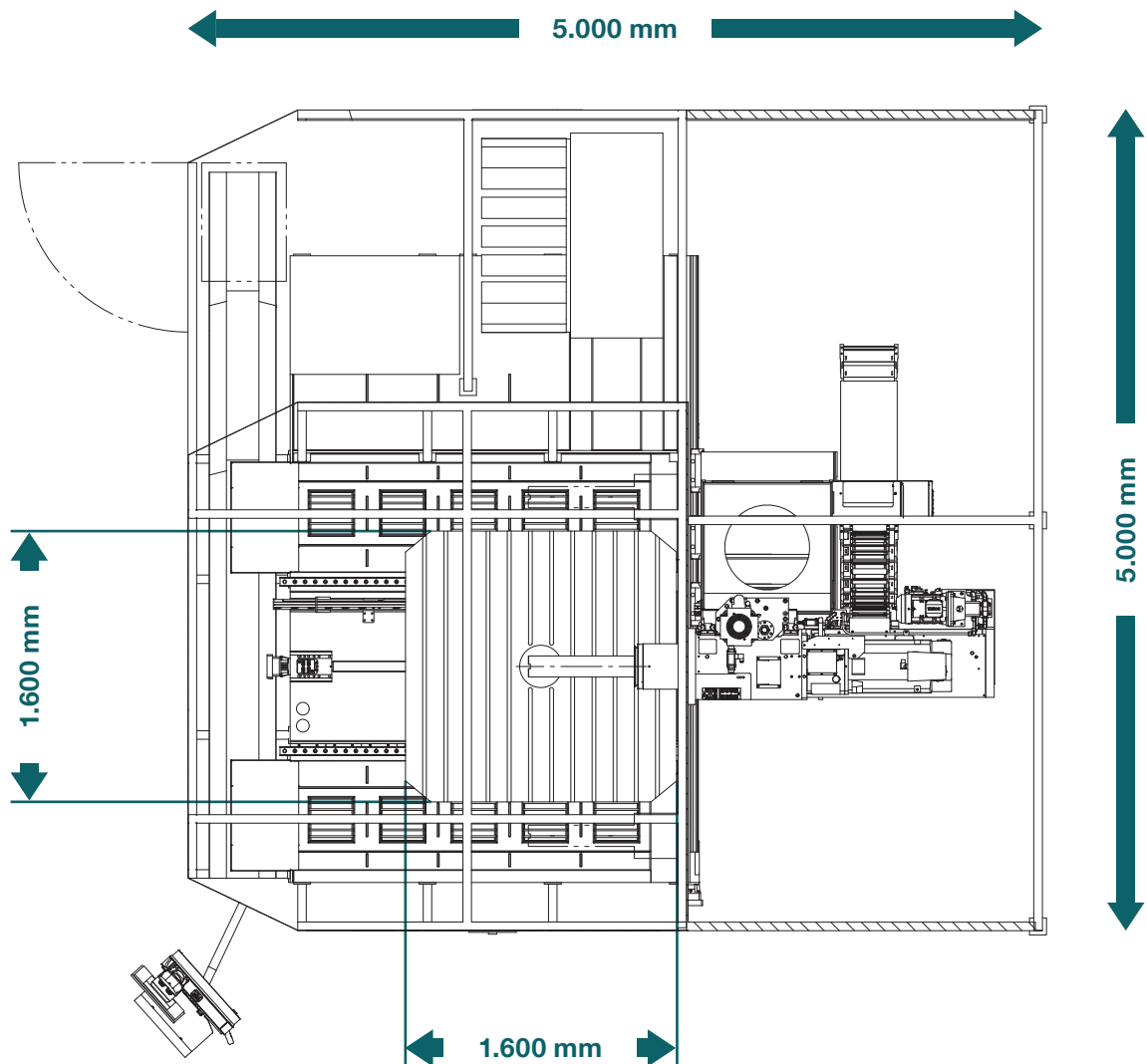
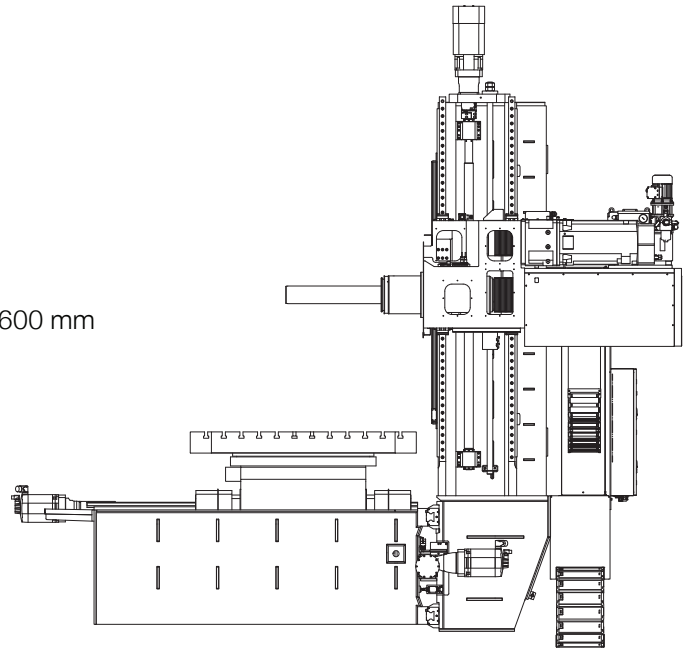
Optimieren Sie Ihre Bearbeitungsprozesse: Auf Wunsch integrieren wir einen 3D-Messtaster inklusive Messzyklen zum automatischen Vermessen von Werkstücken oder ein 3D-Tischtastensystem zur Werkzeugbruchkontrolle und Werkzeugvermessung.

// Weitere Lösungen integrieren wir gerne für Sie!

Layout der TM 125

Ausführung mit

X = 2.000 mm, Y = 1.600 mm, Z = 1.000 mm, W = 600 mm



Technische Daten

Bohrspindel

Durchmesser	125 mm
Antriebsleistung, max. (S6)	34 kW
Drehmoment, max. (S6)	1.660 Nm
Drehzahlbereich, stufenlos, max.	6.000 min ⁻¹

Aufspanntisch

Tischaufspannfläche	1.600 × 1.600 mm
Tischbelastung, max.	10.000 kg

Fahrwege

	Achsen	
Ständerquerverstellung	X	2.000 mm
Spindelstocksenkrechtverstellung	Y	1.600 mm
Tischlängsverstellung	Z	1.000 mm
Bohrspindelaxialverstellung	W	600 mm

Achsgeschwindigkeiten

Verfahrensgeschwindigkeiten aller Achsen	30.000 mm/min
Drehzahl Drehtisch	10 min ⁻¹

Automatischer Werkzeugwechsel

Anzahl der Werkzeuge im Magazin	60
Werkzeughdurchmesser, max.	250 mm
Werkzeuiglänge, max.	500 mm
Werkzeuggewicht, max.	35 kg

UNION Werkzeugmaschinen GmbH Chemnitz

Clemens-Winkler-Straße 5
09116 Chemnitz · Germany
T: +49 (0) 371 8741-0
F: +49 (0) 371 8741-407
info@unionchemnitz.de

Ident-Nr. TM-201808-D | Änderungen vorbehalten